

ODYBOX® & ODYSECURE®

Supervision universelle d'acquisition des données

Made in France  



CARACTÉRISTIQUES :

Système de surveillance d'installation de traitement d'eau industrielle :

Circuit IRDEFA (Tour de Refroidissement)

- Bilans automatiques mensuelles (consommation eau/produit) conformément à la réglementation
- Traçage des biocides et des produits Antitartre Anticorrosion Biosurfactant

Circuit Chaudière vapeur

- Traçage de la consommation produit/eau/ bilan matière
- Suivi du fonctionnement du prétraitement

Circuit fermé

- Suivi des pH
- Suivi des températures

Circuit ECS

- Traçage des concentrations biocides
- Suivi des températures

MAIS AUSSI :

- **Alertes en temps réel** paramétrables via ODYSECURE (fréquence, valeurs, liste de diffusion...) par courriel
- **Courbes de suivi** avec : moyenne/minimum période/maximum période/valeur cible /valeur minimum/valeur maximum
- **Archivage des données** minimum/maximum/moyenne de la journée.
- **Paramétrage** complet des données/relevés via ODYSECURE
- **Calcul** de la continuité de service
- **Données exportables** sous tableur directement via ODYSECURE
- **Vérification** de l'ODYBOX en ligne 1 fois par jour



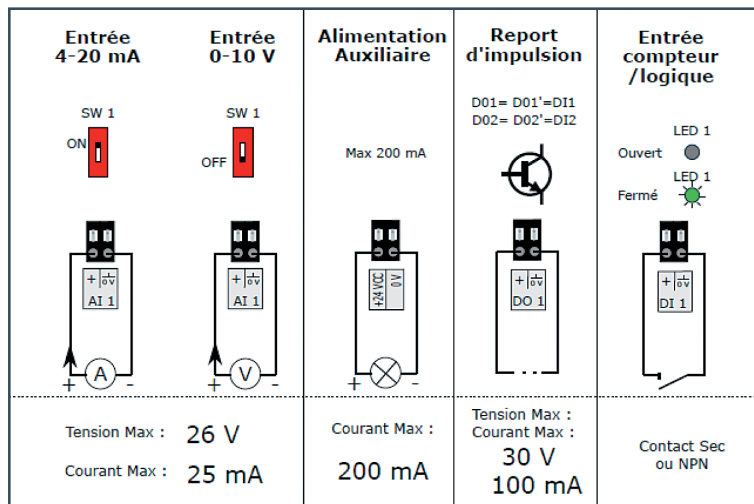
APPLICATION :

Température ambiante : -20°C/60°C

Classe de protection : IP65

CARACTÉRISTIQUES TECHNIQUES :

- **8 entrées digitales** : type contact sec ou transistor (paramétrables alarmes ou compteurs)
- **8 entrées analogiques** : type 4 - 20 mA ou 0 - 10 V CC (paramétrables par switch)
- **4 sorties digitales** : type transistor : recopie l'état de 2 entrées digitales (paramétrables)
- **Alimentation** par source extérieure 24 V CC - 1,5A - 36W
- **Liaison** GPRS 900 Mhz ou 1800 Mhz. Fonctionnement multi opérateur sur APN privé.
- **Leds** de visualisation de l'état du système



DIMENSIONS

AVEC LES CONNECTEURS :

Hauteur : **200mm**, Largeur : **241mm**, Profondeur : **95mm**

RÉFÉRENCES ET OPTIONS :

Référence OE	Désignation OE
EQODYBOXPACK	Pack ODYBOX/ODYSECURE Abonnement annuel

- Location **ODYBOX**/Antenne/Mise en service/Paramétrage
 - Acquisition et transfert des données
 - Alarmes paramétrable en temps réel
 - **ODYSECURE** : accès internet aux relevés et aux données calcul (logiciel métier)
 - Envoie paramétrable de rapports automatiques (Rapport par site/client + rapport par chantier)
- La mise en place de la surveillance passera par un engagement de 3 ans.

Référence OE	Désignation OE
EQODYBOXCA	Coffret d'alimentation ODYBOX 220 VAC vers 24 VCC
EQODYBOXCACOMP	Coffret d'alimentation ODYBOX 220V vers 24VCC avec batterie et sauvegarde et alarme coupure secteur
EQODYBOX	ODYBOX - Echange standard
EQODYBOXANT	ODYBOX - Antenne déportée 900/1800 MHz 3 mètres

REMARQUE :